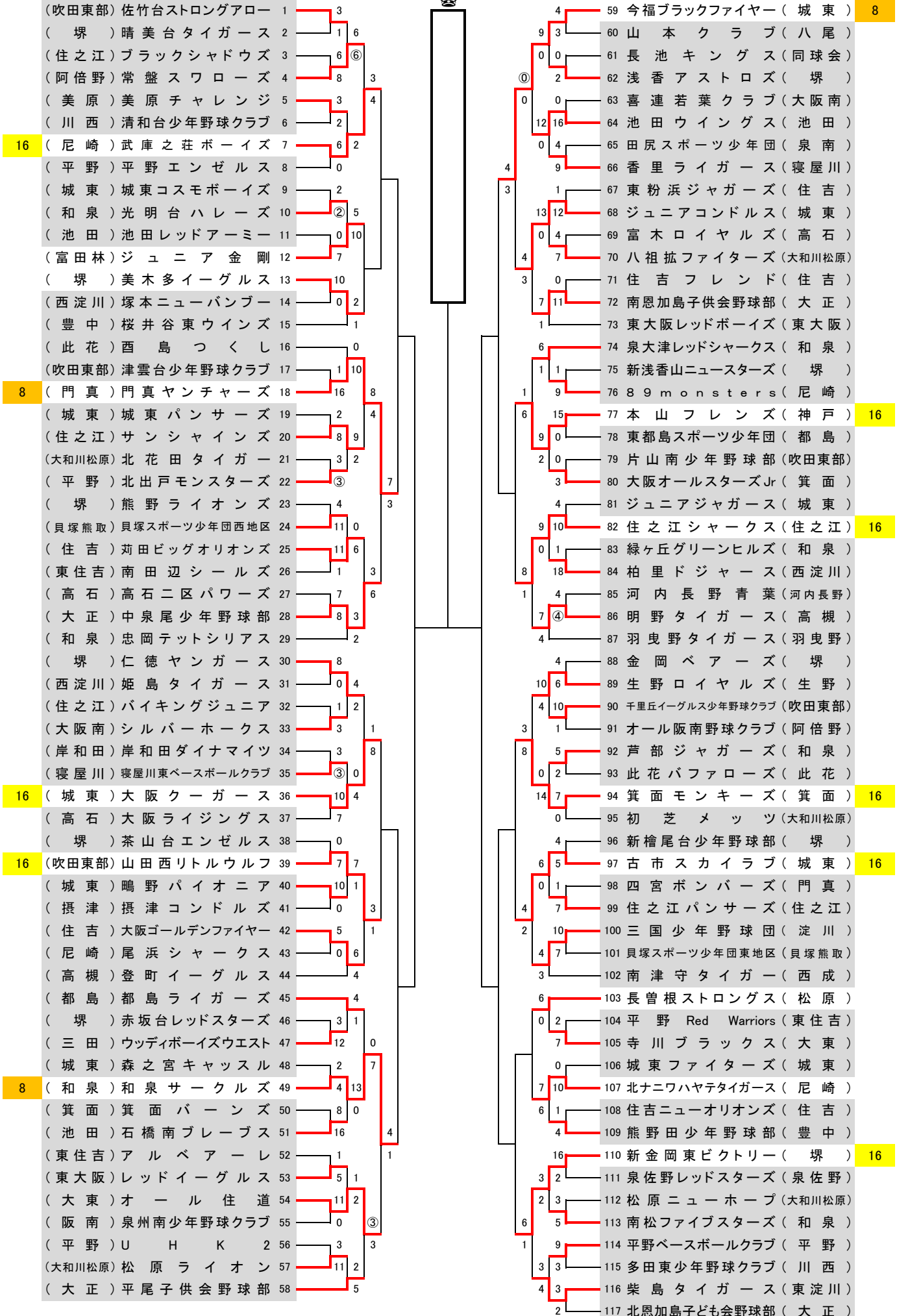


第26回なみはや旗争奪大会

令和6年12月8日終了現在

一 二 三 四 準々

準々 四 三 二 一



一 二 三 四 準々

準々 四 三 二 一