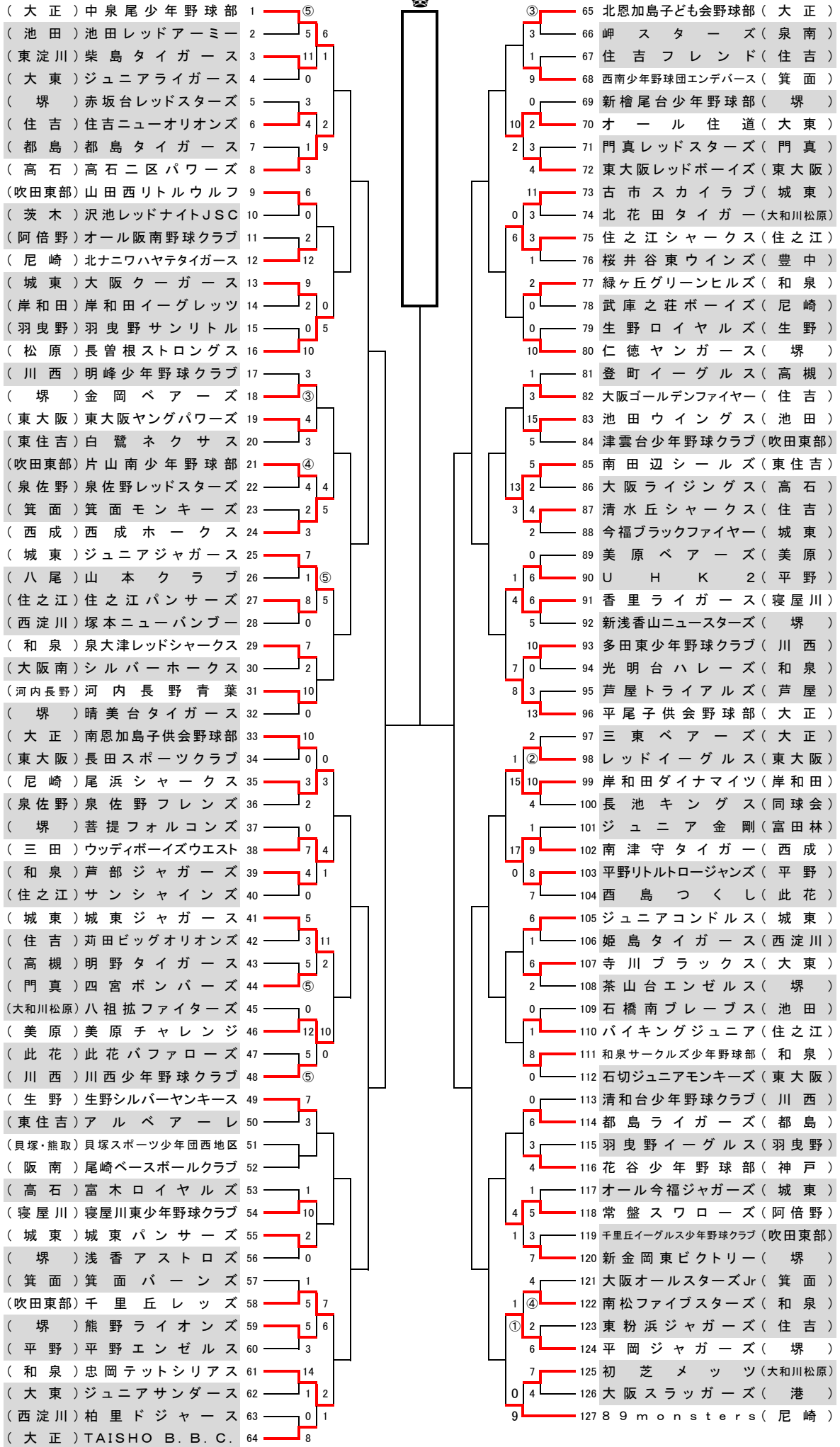


第24回なみはや旗争奪大会

令和4年7月31日終了現在

一 二 三 四 準々 準

準 準々 四 三 二 一



一 二 三 四 準々 準

準 準々 四 三 二 一