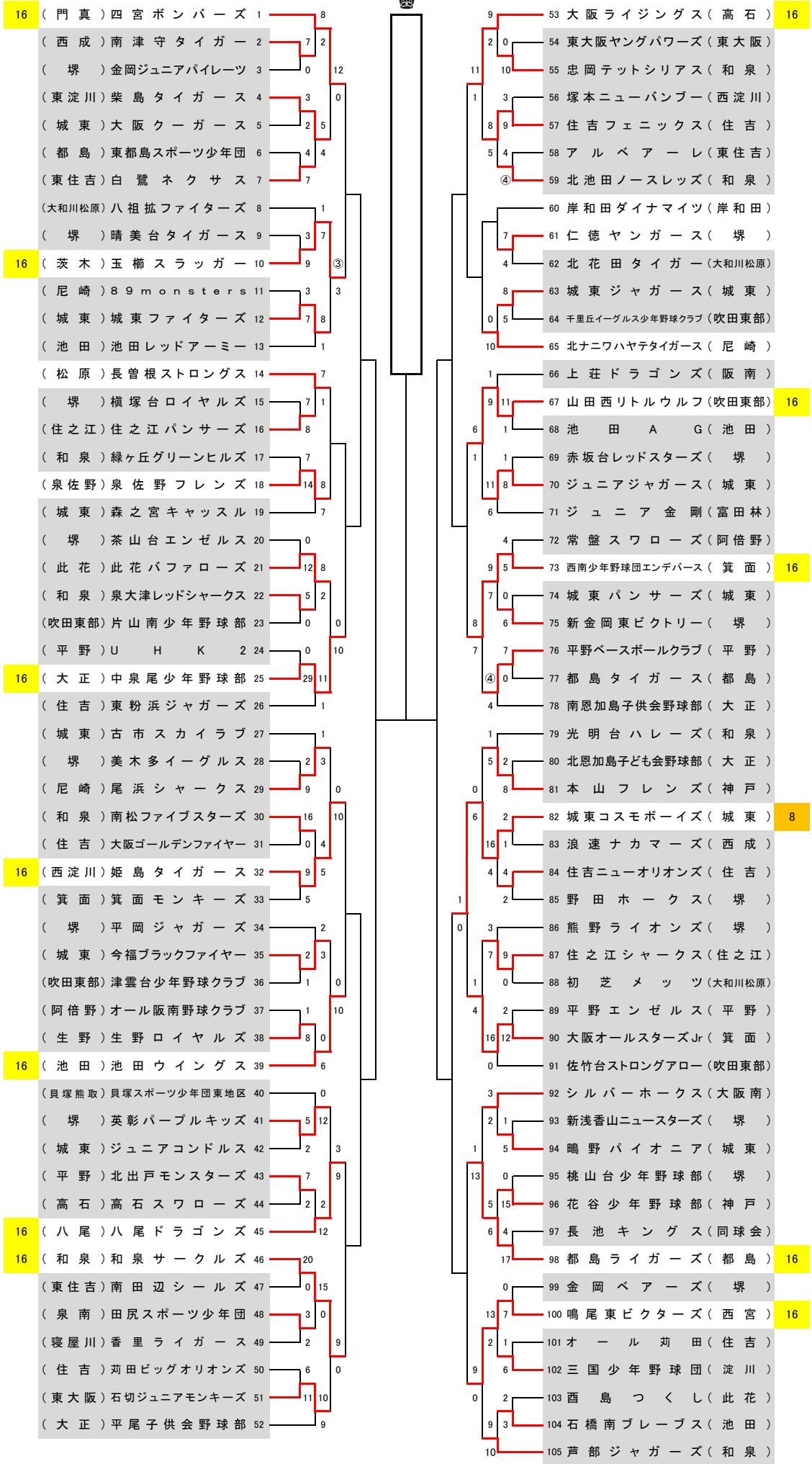


第45回大阪ジュニア大会

令和6年11月24日終了現在

一 二 三 四 準々 準々 四 三 二 一



一 二 三 四 準々 準々 四 三 二 一