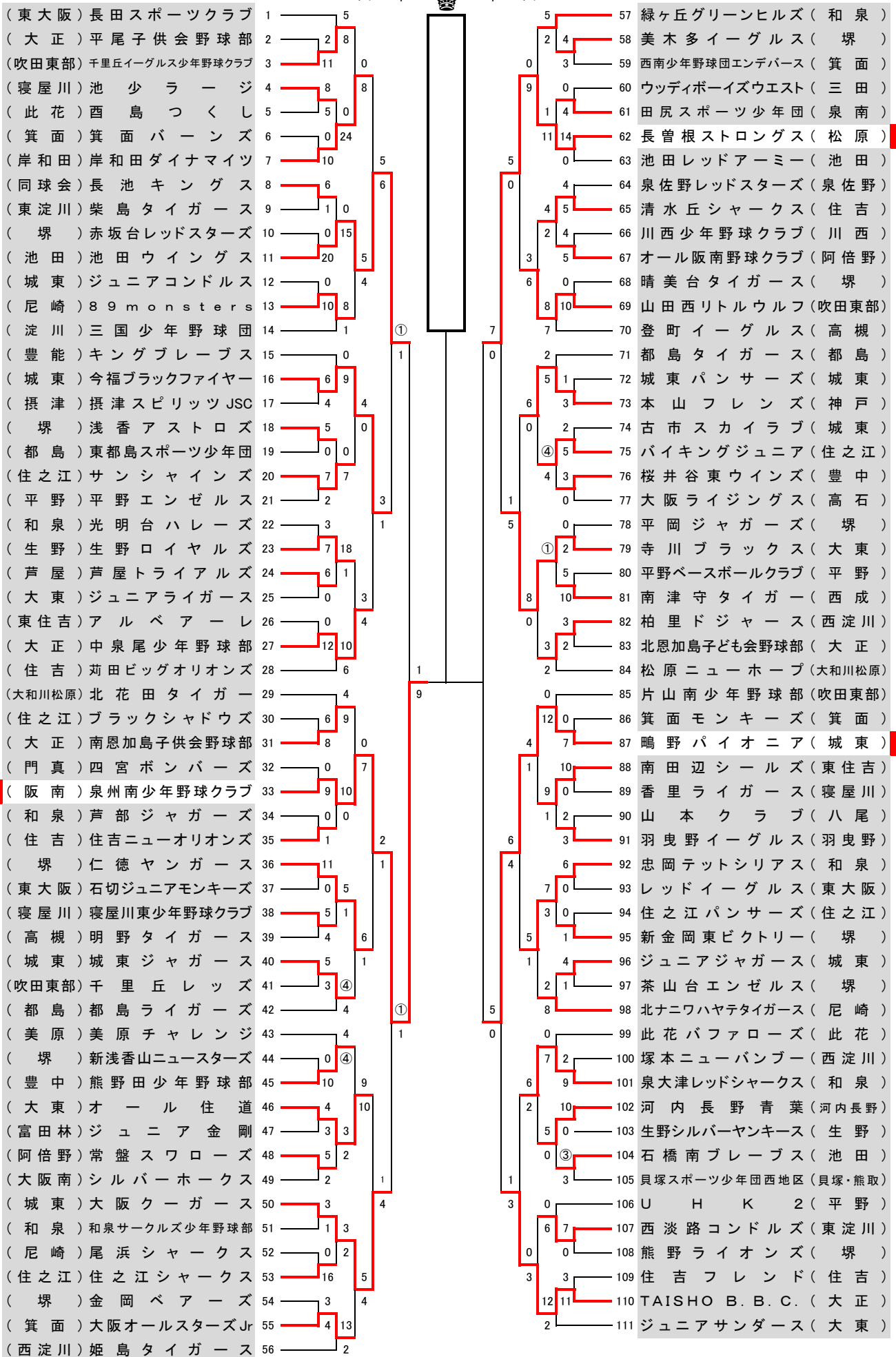


# 第25回なみはや旗争奪大会

令和6年1月14日終了現在

一 二 三 四 準々 準々 四 三 二



一 二 三 四 準々 準々 四 三 二